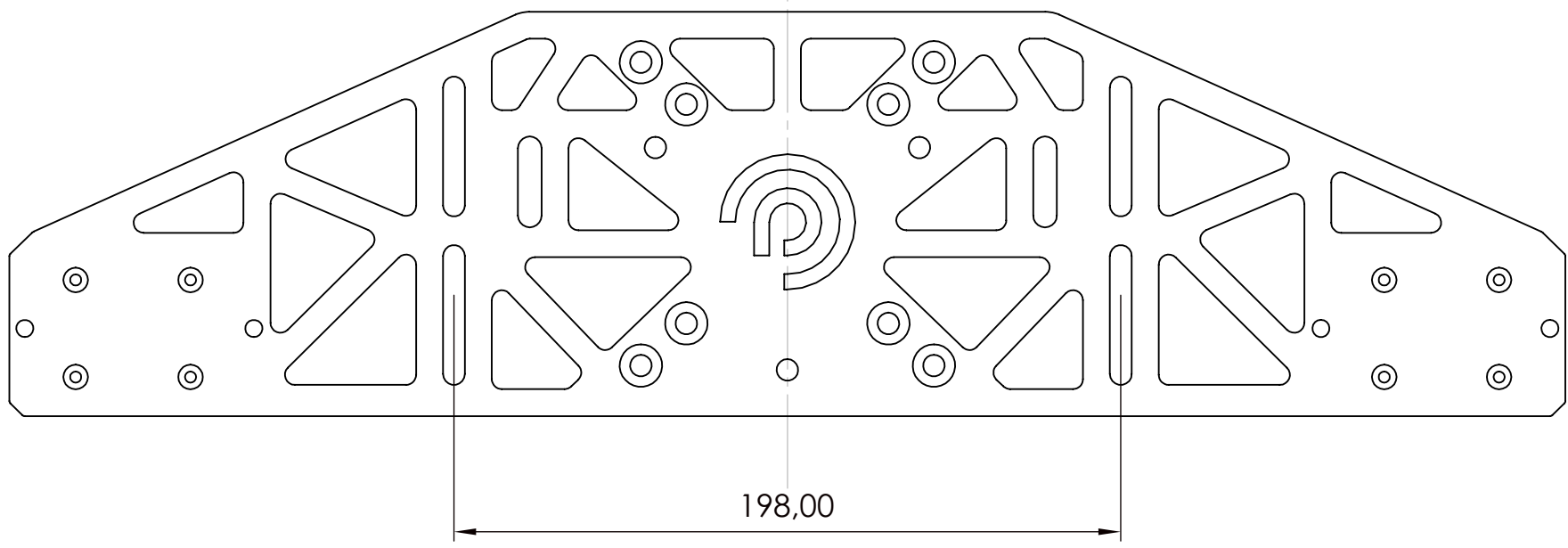


TOP



BOTTOM